

Datenblatt

**VITOVOLT 300****Typ P260AA, P265AA, P270AA**

Polykristalline Photovoltaik-Module mit
260/265/270 W_p Nennleistung
Zur Erzeugung von Strom aus Sonnenenergie

Profitieren Sie von diesen Vorteilen

- Modulwirkungsgrad bis 16,64 %.
- Hohe mechanische Belastbarkeit für Schnee- (6000 Pa) und Wind-/Soglasten (2400 Pa) durch korrosionsbeständigen Aluminiumrahmen.
- Verwendung von hochwertigen Markenkomponenten für einen optimalen Hot-Spot-Schutz, starkes Schwachlichtverhalten und geringe Degradation.
- 3,2 mm Solarglas mit Antireflex-Beschichtung für höchste Solarerträge.
- Positive Leistungssortierung für ein Leistungsplus von bis zu 5 W_p pro Modul.
- Geprüfte Beständigkeit gegen Salznebel und Ammoniak ermöglichen den Einsatz in Küstenregionen sowie der Landwirtschaft.
- Zertifizierungen nach IEC 61215 und IEC 61730 gewährleisten internationale Qualitätsstandards.
- Mit der neusten 4 Busbar Technologie.

Technische Angaben

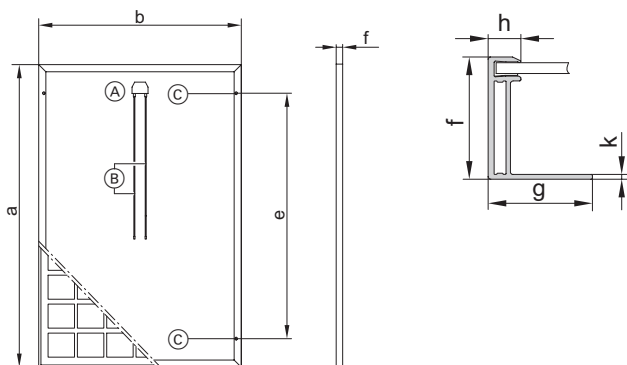
Technische Daten

Vitovolt 300	Typ	P260AA	P265AA	P270AA
Leistungsdaten bei STC¹				
Nennleistung P_{max}	W_p	260	265	270
Leistungstoleranz	W	0/+5	0/+5	0/+5
Spannung im MPP ² U_{mpp}	V	30,79	31,04	31,29
Strom im MPP ² I_{mpp}	A	8,52	8,61	8,70
Leerlaufspannung U_{oc}	V	37,45	37,72	37,99
Kurzschluss-Strom I_{sc}	A	8,98	9,06	9,15
Modulwirkungsgrad	%	16,03	16,33	16,64
Leistungsdaten bei NOCT³				
Leistung P_{max}	W_p	193,9	197,6	201,4
Spannung U_{mpp}	V	30,39	30,36	30,90
Leerlaufspannung U_{oc}	V	34,47	34,72	34,96
Kurzschluss-Strom I_{sc}	A	7,25	7,32	7,39
Wirkungsgradreduzierung bei 200 W/m²				
	%	5	5	5
Temperaturkoeffizienten				
Leistung	%/K	-0,42	-0,42	-0,42
Leerlaufspannung	%/K	-0,32	-0,32	-0,32
Kurzschluss-Strom	%/K	0,044	0,044	0,044
Maximale Systemspannung				
	V	1000	1000	1000
Rückstromfestigkeit				
	A	20	20	20

¹ STC = Standard Test Conditions (Standard-Prüfbedingungen: Einstrahlung 1000 W/m², Zelltemperatur 25 °C und atmosphärische Massenzahl AM 1,5).

² MPP = Maximum Power Point (Maximalleistung bei STC).

³ NOCT = Nominal Operating Cell Temperature (Nennbetriebs-Zellentemperatur: Einstrahlung 800 W/m², atmosphärische Massenzahl AM 1,5, Windgeschwindigkeit 1 m/s, Umgebungstemperatur 20 °C).



- Ⓐ Anschlussdose
- Ⓑ Anschlussleitungen
- Ⓒ 4 Anschlüsse für Potenzialausgleich (ø 5,2 mm)

Maßtabelle

a	mm	1654
b	mm	989
e	mm	1134
f	mm	40
g	mm	13,9
h	mm	13,9
k	mm	1,8

Zelltyp:	Polykristalline Silizium-Zelle 156 mm x 156 mm (6 Zoll)
Anzahl der Zellen:	60 (6 x 10)
Messtoleranz:	± 3 %
Zelleneinbettung (Material):	Ethylenvinylacetat (EVA)
Anschlussdose (Schutzklasse):	IP67, 3 Dioden
Rahmen:	Eloxierte Aluminiumlegierung, Silber
Frontglas:	Einscheibensicherheitsglas 3,2 mm mit Antireflex-Beschichtung
Gewicht:	18,2 kg
Max. Belastung durch Druck/Sog:	6000 Pa/2400 Pa
Anschluss:	Leitungen 1,0 m lang mit Leiterquerschnitt von 4 mm ² mit MC 4 Steckverbinder
Statische Anforderungen:	Für angreifende Windkräfte ausreichend belastbare Dachkonstruktion
Schutzklasse:	II
Anwendungsklasse:	A
Versandeinheit:	22 Stück pro Palette

Produktgarantie

5 Jahre: Gewährleistung Viessmann
10 Jahre: Erweiterte Produktgarantie Viessmann

Leistungsgarantie

25 Jahre lineare Leistungsgarantie (min. 80 %) Viessmann

Hinweis

Produkt- und Leistungsgarantie gemäß den Garantiebedingungen der Viessmann Werke GmbH & Co. KG
Garantiebedingungen: www.viessmann.de/Login.

Geprüfte Qualität

Zertifiziert entsprechend: IEC 61215, IEC 61730
Hergestellt in ISO 9001 und 14001 zertifizierten Werken.
CE-Kennzeichnung entsprechend bestehender EG-Richtlinien.